

Figura 1. Vistas del ensamblaje de las piezas del Cargador de pilas.

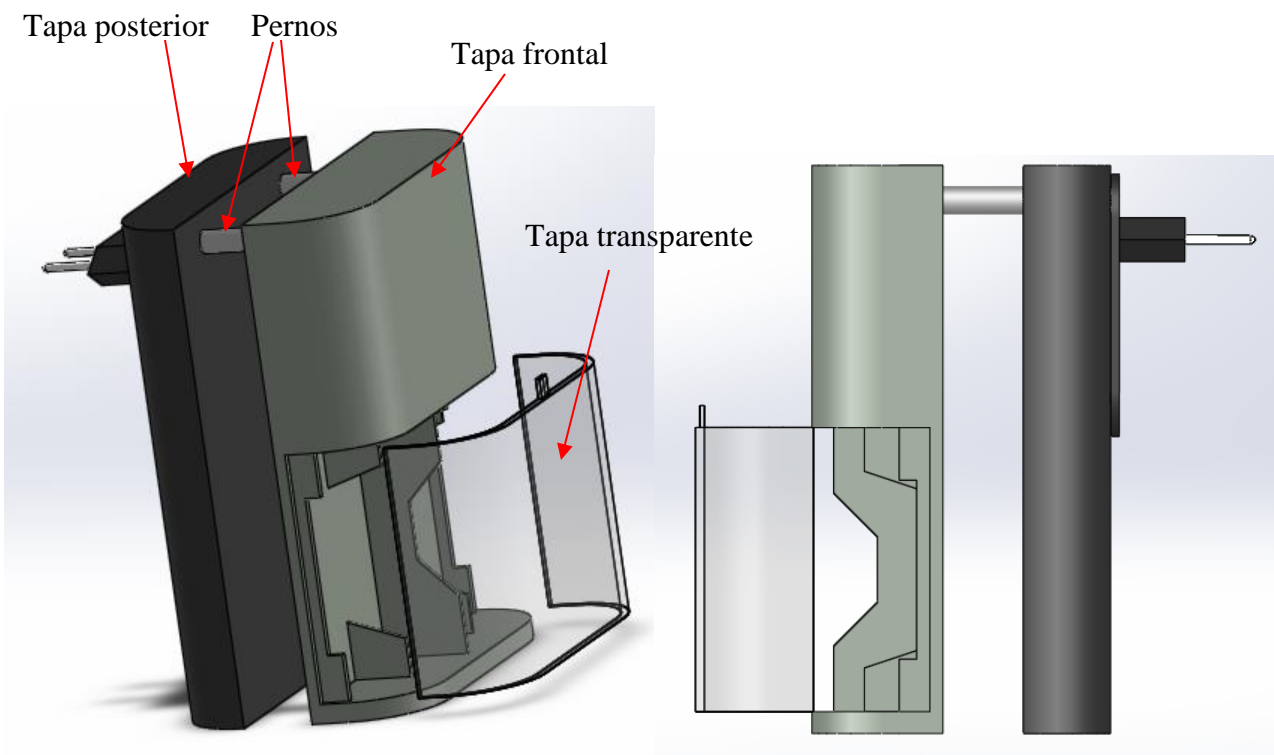


Figura 2. Vistas explosionadas del ensamblaje del Cargador de pilas.